



Федеральное государственное бюджетное образовательное учреждение
высшего образования
«Нижневартровский государственный университет»

Информационное письмо

**5–6 апреля 2022 года состоится
XXIV Всероссийская студенческая научно-практическая конференция
Нижневартковского государственного университета**

Основная цель конференции: поддержка и развитие научной деятельности обучающихся.
Для участия в конференции приглашаются обучающиеся вузов (специалитет, бакалавриат, магистратура).

Формы участия: очное выступление, онлайн-выступление, стендовый доклад.
Заочное участие не предусмотрено.

Участие в работе конференции и публикация статьи - бесплатно.

Направления работы конференции

1. Биология. Экология
2. География. Безопасность жизнедеятельности
3. Энергетика. Электротехника
4. Нефтегазовое дело
5. Информационные технологии
6. Математика. Физика
7. Экономика. Менеджмент
8. Документоведение. Архивоведение
9. История
10. Журналистика. Реклама. Связи с общественностью
11. Филология. Лингвистика. Перевод
12. Декоративно-прикладное искусство. Изобразительное искусство. Дизайн. Архитектура
13. Музыкальное искусство
14. Физическая культура. Спорт
15. Психология
16. Педагогика
17. Социология. Культурология. Туризм

Лучшие научные доклады по каждому направлению (секции) будут отмечены дипломами I, II, III степени.

По итогам конференции будет издан сборник статей в электронном виде (с присвоением индексов ББК, ISBN), с последующим размещением в РИНЦ (договор № 1131-05/2014К).

Для участия в конференции необходимо в срок до **10 марта 2022 г.** (включительно) зарегистрироваться на сайте «Конференции и научные мероприятия в НВГУ» (ссылка для регистрации <http://konference.nvsu.ru/registration/374>) и одновременно в системе регистрации прикрепить файл с текстом статьи.

В процессе рассмотрения полученные материалы проходят проверку в системе «Антиплагиат» (www.antiplagiat.ru) и рецензирование, после чего автору направляется информация о приёме либо отклонении статьи. При необходимости статья может быть направлена автору на доработку.

Оргкомитет оставляет за собой право об отклонении, принятии и техническом редактировании присланных материалов.

К печати принимаются не более 3 статей от одного автора.

Количество соавторов в одной статье – не более 4.

Оформление публикаций - по требованиям ГОСТ Р 7.0.5-2008.

Правила оформления статей

Оформление текста

- Текстовый редактор: Microsoft Office Word.
- Размер страницы (формат бумаги) – А4, ориентация листа – «книжная».
- Поля страницы: верхнее, нижнее, левое, правое – 2 см.
- Шрифт Times New Roman, размер шрифта – 12 пт, для таблиц, рисунков – 10 пт, для сносок – 9 пт.
- Отступ абзаца: отступ первой строки – 1 см.
- Междустрочный интервал – одинарный.
- Без переносов.

Структура текста:

- УДК - по левому краю (классификатор - <https://www.teacode.com/online/udc/>);
- по правому краю строчными буквами – фамилия и инициалы авторов;
- по правому краю строчными буквами – образовательное учреждение (полностью), город, страна;
- через один интервал по центру прописными буквами печатается название статьи;
- через один интервал с красной строки печатается текст статьи;
- сноски к цитатам размещают в квадратных скобках в конце предложения, указывая первым номер источника по списку литературы, затем, через запятую, номер страницы, точка в конце предложения ставится после квадратных скобок;
- список литературы размещают в алфавитном порядке в конце статьи.

Оформление сносок

Сноски к цитатам размещают в квадратных скобках в конце предложения, указывая первым номер источника по списку литературы, затем, через запятую, номер страницы, точка в конце предложения ставится после квадратных скобок, например, [1, с. 12].

Использование автоматических постраничных сносок и ссылок недопустимо.

При ссылке на нормативно-правовой источник указывается его полный реквизит, при этом недопустимы опосредованные ссылки.

При подготовке материалов использовать только научную литературу. Не допускается использование учебников и учебных пособий.

Все ссылки на официальные сайты размещать в тексте, без включения в список литературы. Например, Наука в Сибири (<https://clck.ru/UR8Bp>)

Для сокращения ссылок можно использовать ресурс <https://clck.ru/>

При использовании источников с DOI – указывать полный адрес без точки в конце, например, <https://doi.org/10.37806/4444/19-4/01>

На все библиографические источники, представленные в публикации, должны быть ссылки по тексту статьи.

Вторичное цитирование не допускается. Использоваться должен только первоисточник.

Объем материалов для статьи: 4–6 полных страниц.

Пример оформления статьи

УДК 331

Кондакова А.А.

Нижевартовский государственный университет
г. Нижевартовск, Россия

ТЕКУЧЕСТЬ КАДРОВ: ПРИЧИНЫ И РЕКОМЕНДАЦИИ

В условиях характерного для России кризисного положения остро ощущается проблема безработицы и связанная с ней проблема текучести кадров [1, с. 32]. Текст статьи Текст статьи Текст статьи Текст статьи Текст статьи Текст статьи Текст статьи Текст статьи Текст статьи Текст статьи Текст статьи [2, с. 48]. Текст статьи Текст статьи Текст статьи Текст статьи Текст статьи Текст статьи Текст статьи Текст статьи Текст статьи Текст статьи [3, с. 36]. Текст статьи Текст статьи Текст статьи Текст статьи [4, с. 15]. Текст статьи Текст статьи Текст статьи Текст статьи [5, с. 30; 6, с. 47]. Текст статьи.

Литература

1. Ручкин В. Н., Фулин В. А. Архитектура компьютерных сетей. М.: ДИАЛОГ-МИФИ, 2010. 238 с.
2. Волков А. А. Метод принудительного деления полосы частот речевого сигнала // Электросвязь. 2019. №11. С. 48-49.
3. Лешкевич И. А. Научное обоснование медико-социальных и организационных основ совершенствования медицинской помощи детскому и подростковому населению г. Москвы в современных условиях: дис. ... д-ра мед. наук. М., 2001. 76 с.
4. Коняева Т. П. Функционально-морфологические нарушения слизистой оболочки тонкой кишки после острой смертельной кровопотери (экспериментальное исследование): автореф. дис. ... канд. мед. наук. Кемерово, 2005. 23 с.
5. Андреев А. А., Закиров М. Л., Кузьмин Г. Н. Определяющие элементы организации научно-исследовательской работы // Состояние и перспективы развития производства аппаратов низкого напряжения: сборник статей международной научно-практической конференции (г. Чиргин, 14-16 апреля 1977). Ташкент, 1977. С. 21-32.
6. Вилькин И. А. Полосы частот речевого сигнала // Информатизация 2019. №2. С. 45-56. <https://doi.org/10.37806/4444/19-4/01>

Оформление списка литературы (примеры)

Книга:

Ручкин В. Н., Фулин В. А. Архитектура компьютерных сетей. М.: ДИАЛОГ-МИФИ, 2010. 238 с.

Статья:

Волков А. А. Метод принудительного деления полосы частот речевого сигнала // Электросвязь. 2019. №11. С. 48-49.

Диссертация:

Лешкевич И. А. Научное обоснование медико-социальных и организационных основ совершенствования медицинской помощи детскому и подростковому населению г. Москвы в современных условиях: дис. ... д-ра мед. наук. М., 2001. 76 с.

Автореферат диссертации:

Коняева Т. П. Функционально-морфологические нарушения слизистой оболочки тонкой кишки после острой смертельной кровопотери (экспериментальное исследование): автореф. дис. ... канд. мед. наук. Кемерово, 2005. 23 с.

Статьи из сборника:

Андреев А. А., Закиров М. Л., Кузьмин Г. Н. Определяющие элементы организации научно-исследовательской работы // Состояние и перспективы развития производства аппаратов низкого напряжения: сборник статей международной научно-практической конференции (г. Чиргин, 14-16 апреля 1977). Ташкент, 1977. С. 21-32.

Описание патентных документов:

1. Урбинати М., Маннини А. Впускной трубопровод для двигателя внутреннего сгорания: пат. 1007559 СССР, МКИ F02M 35/10). №2782807/25-06; заявл. 25.06.79; опубл. 23.03.83, Бюл. №11, Приоритет 26.06.78, № 68493 А/78 (Италия). 5 с.

2. Ваулин В. С., Кемайкин В. Г. Устройство для захвата неориентированных деталей типа валов: а. с. 07970 СССР, МКИ В 25 J 15/00 №3360585/ 25. 2 с.

Архивные материалы:

Справка Пензенского обкома комсомола Центральному Комитету ВЛКСМ о помощи комсомольцев и молодежи области в восстановлении шахт Донбасса // Гос. арх. Том. обл. Ф. 1. Оп. 8. Д. 126. Л. 73.

Описание статей из энциклопедий:

Благообразов В. А., Гвоздецкий Н. А., Буртман В. С. Тянь-Шань // БСЭ. М., 1997. Т. 26. С. 428-431.

Описание главы, параграфа или части документа:

Нормирование труда // Справочник экономиста по труду / С. Х. Гурьянов, И. А. Поляков, К. С. Ремизов и др. М., 1982. Гл. 1. С. 5-58.

Описание многотомного издания:

Анатомия человека. В 2-х т. Т. 1 / под ред. Э. И. Борзяк. М.: Медицина, 1996. 544 с.

Если есть DOI, указывается полный адрес:

Волков А. А. Метод принудительного деления полосы частот речевого сигнала // Электросвязь. 2019. №11. С. 48-49. <https://doi.org/10.37806/4444/19-4/01>

Пример оформления таблиц и рисунков

Таблица 1
(шрифт 10, по правому краю)

Название таблицы (шрифт 10 жирный, по центру)

Текст таблицы: шрифт 10, без абзацного отступа; ширина таблицы 100%, выравнивание по центру (в свойствах)			

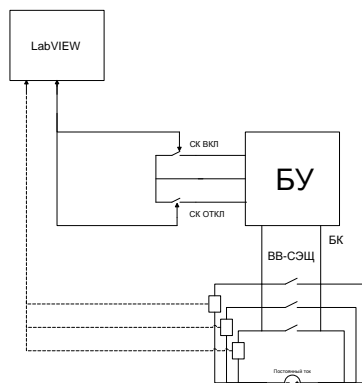


Рис. 1. Схема лабораторного стенда (шрифт 10 жирный, по центру)

Для формул рекомендуется использовать встроенный в Word редактор формул.

Рисунки, таблицы, выполненные **не автором**, а заимствованные из каких-либо источников, должны иметь ссылки. Если рисунок авторский, ссылки не надо.

Контрольные сроки:

Приём статей	до 10 марта 2022 года
Размещение программы конференции на сайте. Рассылка всем участникам ссылок для подключения	29-30 марта 2022 года
Работа всех секций конференции	5-6 апреля 2022 года
Публикация материалов конференции	до 31 мая 2022 года

Оргкомитет конференции

Адрес: Россия, 628605, Ханты-Мансийский автономный округ – Югра, г. Нижневартовск, ул. Ленина 56, каб. 219 (Управление научных исследований)

Контактный телефон: (3466) 451820

E-mail: uni@nvsu.ru, konf@nvsu.ru

Web: <http://nvsu.ru>; <http://konference.nvsu.ru>