



Федеральное государственное бюджетное образовательное учреждение
высшего образования
«Нижневартровский государственный университет»
Факультет физической культуры и спорта

Информационное письмо

Уважаемые коллеги!

Приглашаем принять участие в XII Всероссийской научно-практической конференции «Перспективные направления в области физической культуры, спорта и туризма», которая состоится **20 октября 2022 года** в очно-дистанционном формате в Нижневартковском государственном университете (г. Нижневартковск, ХМАО-Югра, Россия).

К участию в конференции приглашаются: специалисты в области физической культуры, спорта и туризма, преподаватели и сотрудники учреждений общего, дополнительного и профессионального образования, руководящие и управленческие кадры, научные работники, аспиранты, молодые ученые.

Место проведения: г. Нижневартковск, Ханты-Мансийский автономный округ – Югра, Россия.

Формы участия: очное выступление, онлайн-выступление, стендовый доклад.

Заочное участие не предусмотрено.

Регистрация на мероприятие и прием материалов начнется 22 августа 2022 года.

Секции конференции:

1. Социально-экономические и гуманитарные аспекты физической культуры, спорта и туризма;
2. Теоретико-методические и психолого-педагогические аспекты физической культуры и спорта;
3. Медико-биологические аспекты совершенствования физкультурно-спортивной деятельности;
4. Перспективы развития адаптивной физической культуры и адаптивного спорта;
5. Современные проблемы и перспективы развития рекреативной физической активности населения в России;
6. Современное состояние и перспективные направления развития массового спорта в регионах России.

По итогам конференции будет издан сборник научных трудов в электронном виде (с присвоением индексов ББК, ISBN, DOI). Сборники научных трудов конференции ежегодно размещаются постатейно в Научной электронной библиотеке eLibrary.ru с регистрацией в наукометрической базе РИНЦ (договор № 1131-05/2014К), в CrossRef. Каждой статье присвоен DOI.

Для участия в конференции необходимо в срок **до 10 октября 2022 года** (включительно) зарегистрироваться на сайте «Конференции и научные мероприятия в НВГУ» <http://konference.nvsu.ru/registration/381> и отправить статью (файл с текстом статьи загружается во время регистрации). К печати принимаются не более 2 статей от одного автора.

Стоимость редакционно-издательских услуг по опубликованию одной статьи в сборнике материалов конференции – 500 рублей.

Оплата публикации производится только после подтверждения оргкомитетом принятия материалов к публикации.

Рекомендуется авторам указывать свой идентификатор ORCID. Профиль автора должен быть открытым. Информация и регистрация – <https://orcid.org/signin>

Количество соавторов в одной статье – не более 4.

Не допускается излишнее самоцитирование (10% от общего количества источников в списке литературы).

На все библиографические источники, представленные в публикации, должны быть ссылки по тексту статьи.

Вторичное цитирование не допускается! Использовать должен только первоисточник.

При публикации статьи, соавторами которых являются студенты и научный руководитель, первой должна стоять фамилия научного руководителя.

Статьи, авторами которых являются только студенты, к публикации не принимаются.

Оргкомитет оставляет за собой право отбора и технического редактирования присланных материалов, а также право проверки несанкционированного использования объектов чужой интеллектуальной собственности. Все присланные материалы проверяются на наличие заимствований сервисом «Антиплагиат».

Правила оформления статей

Оформление текста:

- текстовый редактор: Microsoft Office Word;
- язык текста статьи: русский или английский;
- размер страницы (формат бумаги) – А4, ориентация листа – «книжная»;
- поля страницы: верхнее, нижнее, левое, правое – 2 см;
- Шрифт Times New Roman, размер шрифта: для текста – 12 пт, для таблиц – 11 пт, для сносок – 9 пт;
- междустрочный интервал – одинарный;
- без переносов;
- абзацный отступ, одинаковый по всему тексту – 1 см.

Структура текста:

- по левому краю – код УДК (классификатор УДК <https://www.teacode.com/online/udc/>);
- по правому краю строчными буквами – фамилия и инициалы автора (авторов), ORCID, ученая степень, организация, город и страна (на русском и английском языках);
- через один интервал по центру прописными буквами печатается название статьи (на русском и английском языках);
- аннотация статьи (200-500 знаков) (на русском и английском языках);
- ключевые слова (3-7 слов) (на русском и английском языках);
- через один интервал с красной строки печатается текст статьи;
- список литературы (в алфавитном порядке – по ГОСТ Р 7.0.5-2008).

Оформление сносок:

Сноски к цитатам размещают в квадратных скобках в конце предложения, указывая первым номер источника по списку литературы, затем, через запятую, номер страницы, точка в конце предложения ставится после квадратных скобок, например, [1, с. 12].

Использование автоматических постраничных сносок и ссылок недопустимо.

При ссылке на нормативно-правовой источник указывается его полный реквизит, при этом недопустимы опосредованные ссылки.

При подготовке материалов использовать только научную литературу. Не допускается использование учебников и учебных пособий.

Все ссылки на официальные сайты размещать в тексте, без включения в список литературы. Например, Наука в Сибири (<https://clck.ru/UR8Bp>)

Для сокращения ссылок можно использовать ресурс <https://clck.ru/>

При использовании источников с DOI – указывать полный адрес без точки в конце, например, <https://doi.org/10.37806/4444/19-4/01>

Объем материалов: 4-6 страниц.

При необходимости информация о финансировании (гранте) оформляется перед основным текстом статьи курсивом.

Пример оформления статьи

УДК 796.011.5

Пащенко Л.Г.

ORCID: 0000-0002-1285-255X, канд. пед. наук

*Нижевартовский государственный университет
г. Нижевартовск, Россия*

ОТНОШЕНИЕ СПОРТСМЕНОВ-ЮНИОРОВ К ПРОБЛЕМЕ ДОПИНГА В СПОРТЕ

Аннотация. В статье представлены результаты проведенного исследования по выявлению отношения биатлонистов, входящих в состав юниорской сборной страны, к проблеме допинга в спорте. Проведенное исследование показало важность разработки системы антидопингового обеспечения спортивной подготовки и физкультурно-рекреационной деятельности. Полученные результаты дают возможность говорить о важности формирования у спортсменов компетенций в области антидопингового обеспечения занятий спортом.

Ключевые слова: допинг; биатлон; антидопинг; юниор; спорт.

Pashchenko L.G.

ORCID: 0000-0002-1285-255X, Ph.D.

*Nizhnevartovsk State University
Nizhnevartovsk, Russia*

ATTITUDE OF JUNIOR ATHLETES TO THE PROBLEM OF DOPING IN SPORTS

Abstract. The article presents the results of a study to identify the attitude of biathletes who are part of the Junior national team to the problem of doping in sports. The study showed the importance of developing a system of anti-doping support for sports training and sports and recreational activities. The results obtained make it possible to talk about the importance of developing athletes' competencies in the field of anti-doping support for sports.

Key words: doping; biathlon; anti-doping; junior; sport.

Текст статьи. Текст статьи. Текст статьи [2, с. 12; 4, с. 350-351]. Текст статьи. Текст статьи. Текст статьи. Текст статьи. Текст статьи. Текст статьи. Текст статьи.

Текст статьи. Текст статьи [1, с. 17]. Текст статьи. Текст статьи. Текст статьи. Текст статьи [3]. Текст статьи. Текст статьи. Текст статьи. Текст статьи. Текст статьи. Текст статьи. Текст статьи. Текст статьи. Текст статьи. Текст статьи. Текст статьи [5, с. 42]. Текст статьи. Текст статьи

Литература:

1. Буаже М. Физическое воспитание / пер. О.И. Кочергиной. М.: Физкультура и спорт, 1938. 288 с.
2. Иванов И.И., Петров П.П. Стратегия развития // Альманах. 2014. № 3(11). С. 9-18.
3. Михайлова Н.В. Использование ценностей физической культуры в профессиональной подготовке педагога дошкольного образования // Современные проблемы науки и образования. 2016. №1. С. 48-49.
4. Холодов Ж.К., Кузнецов В.С. Теория и методика физического воспитания и спорта: учебное пособие. 2-е изд., испр. и доп. Тюмень: Академия, 2003. 480 с.
5. Fürhapter C., Blank C., Leichtfried V., Mair-Raggautz M., Müller D., Schobersberger W. Evaluation of West-Austrian junior athletes' knowledge regarding doping in sports // Wiener Klinische Wochenschrift. 2013. Vol. 125. №1. P. 41-49. <https://doi.org/10.1007/s00508-012-0318-7>

Оформление списка литературы (примеры)

Книга:

Ручкин В.Н., Фулин В.А. Архитектура компьютерных сетей. М.: ДИАЛОГ-МИФИ, 2010. 238 с.

Статья:

Волков А.А. Метод принудительного деления полосы частот речевого сигнала // Электросвязь. 2019. №11. С. 48-49.

Статьи из сборника:

Андреев А.А., Закиров М.Л., Кузьмин Г.Н. Определяющие элементы организации научно-исследовательской работы // Состояние и перспективы развития производства аппаратов низкого напряжения: сборник статей международной научно-практической конференции (г. Чиргин, 14-16 апреля 1977). Ташкент, 1977. С. 21-32.

Описание патентных документов:

Урбинати М., Маннини А. Впускной трубопровод для двигателя внутреннего сгорания: пат. 1007559 СССР, МКИ F02M 35/10). №2782807/25-06; заявл. 25.06.79; опубл. 23.03.83, Бюл. №11, Приоритет 26.06.78, № 68493 А/78 (Италия). 5 с.

Ваулин В.С., Кемайкин В.Г. Устройство для захвата неориентированных деталей типа валов: а. с. 07970 СССР, МКИ В 25 J 15/00 №3360585/ 25. 2 с.

Архивные материалы:

Справка Пензенского обкома комсомола Центральному Комитету ВЛКСМ о помощи комсомольцев и молодежи области в восстановлении шахт Донбасса // Гос. арх. Том. обл. Ф.1. Оп. 8. Д. 126. Л. 73.

Описание статей из энциклопедий:

Благообразов В.А., Гвоздецкий Н.А., Буртман В.С. Тянь-Шань // БСЭ. М., 1997. Т. 26. С. 428-431.

Описание главы, параграфа или части документа:

Нормирование труда // Справочник экономиста по труду / С.Х. Гурьянов, И.А. Поляков, К.С. Ремизов и др. М., 1982. Гл. 1. С. 5-58.

Описание многотомного издания:

Анатомия человека. В 2-х т. Т. 1 / под ред. Э.И. Борзяк. М.: Медицина, 1996. 544 с.

Если есть DOI, указывается полный адрес:

Волков А.А. Метод принудительного деления полосы частот речевого сигнала // Электросвязь. 2019. №11. С. 48-49. <https://doi.org/10.37806/4444/19-4/01>

Пример оформления таблиц и рисунков

Таблица 1
(шрифт 11, по правому краю)

Название таблицы (шрифт 11, по центру)

Текст таблицы: шрифт 11, без абзацного отступа; ширина таблицы 100%, выравнивание по центру (в свойствах)			
---	--	--	--

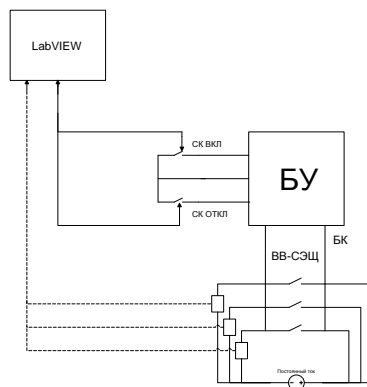


Рис. 1. Схема лабораторного стенда (шрифт 11, по центру)

Рисунки, таблицы, выполненные не автором, а заимствованные из каких-либо источников, должны иметь ссылки (если рисунок взят из открытого источника и нигде не указано о запрете его использования - см. лицензию). Если рисунок авторский, ссылки не надо.

Все рисунки высылаются отдельными файлами в оригинале хорошего качества (в соответствии с ГОСТ 7.32-2001).

Для формул рекомендуется использовать встроенный в Word редактор формул.

Ключевые даты

22 августа - 10 октября (включительно) 2022 года	регистрация участников, прием материалов
17-18 октября 2022 года	публикация программы конференции на сайте конференции; рассылка программы участникам
20 октября 2022 года	работа конференции
до 20 января 2023 года	рассылка авторам сборника трудов конференции; индексация всех статей в РИНЦ, CrossRef

Оргкомитет конференции

Контактный адрес: 628600, Россия, Ханты-Мансийский автономный округ – Югра, г. Нижневартовск, ул. Ленина, 2. Нижневартовский государственный университет (корпус 5), Факультет физической культуры и спорта.

Контактный телефон: (3466) 41-24-48, деканат факультета

E-mail: ffkisnvconf@mail.ru

Web: www.konference.nvsu.ru, www.nvsu.ru